



# NosaITaca Strumenti informatici per la modellazione e la verifica del comportamento strutturale di costruzioni antiche: il codice NOSA-ITACA ([www.nosaitaca.it](http://www.nosaitaca.it))

## Caso studio: il "Voltone", Piazza della Repubblica, Livorno

Il "Voltone", la volta sottostante Piazza della Repubblica di Livorno sotto la quale scorre il fosso Reale, è una struttura in muratura che si estende per una lunghezza complessiva di oltre 220 metri ed è costituita da due muri perimetrali di altezza variabile su cui si imposta una volta fortemente ribassata.

Il codice di calcolo agli elementi finiti NOSA-ITACA è stato applicato per lo studio del Voltone, al fine di valutarne la sicurezza statica sotto carichi di permanenti e carichi accidentali.



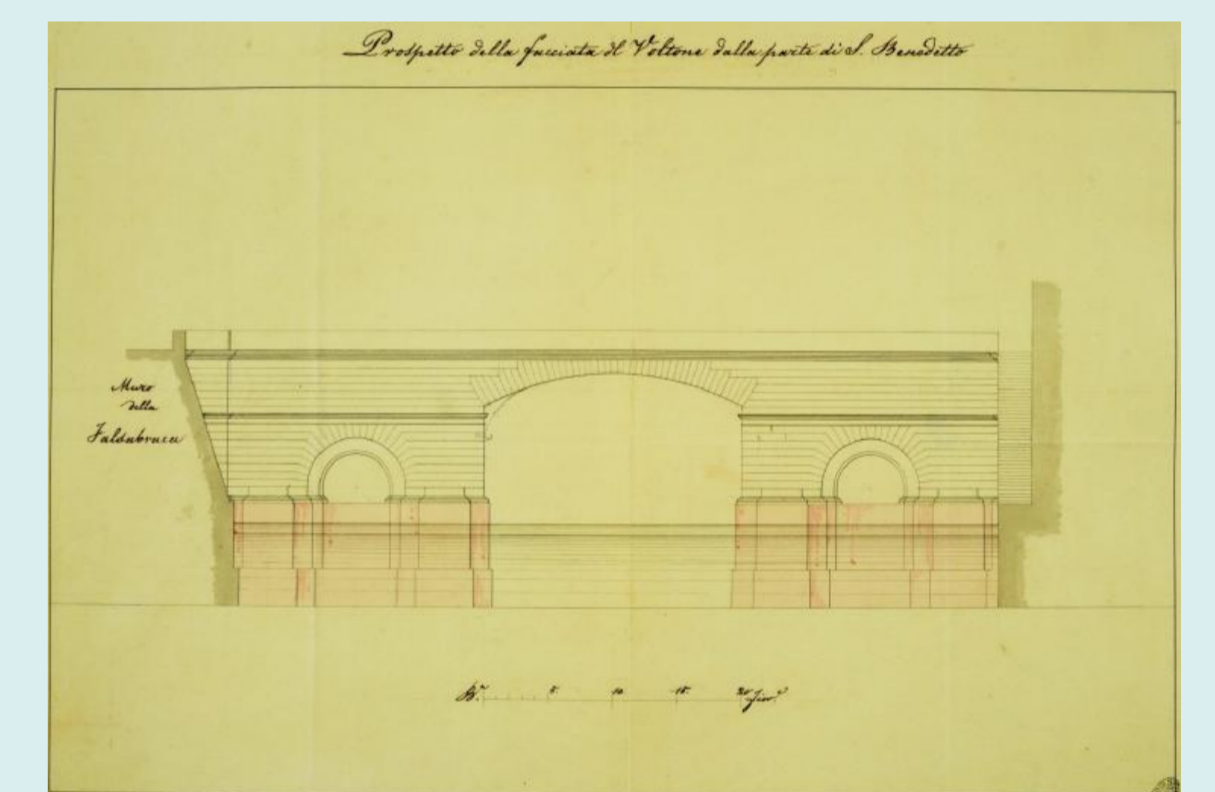
COMUNE DI LIVORNO



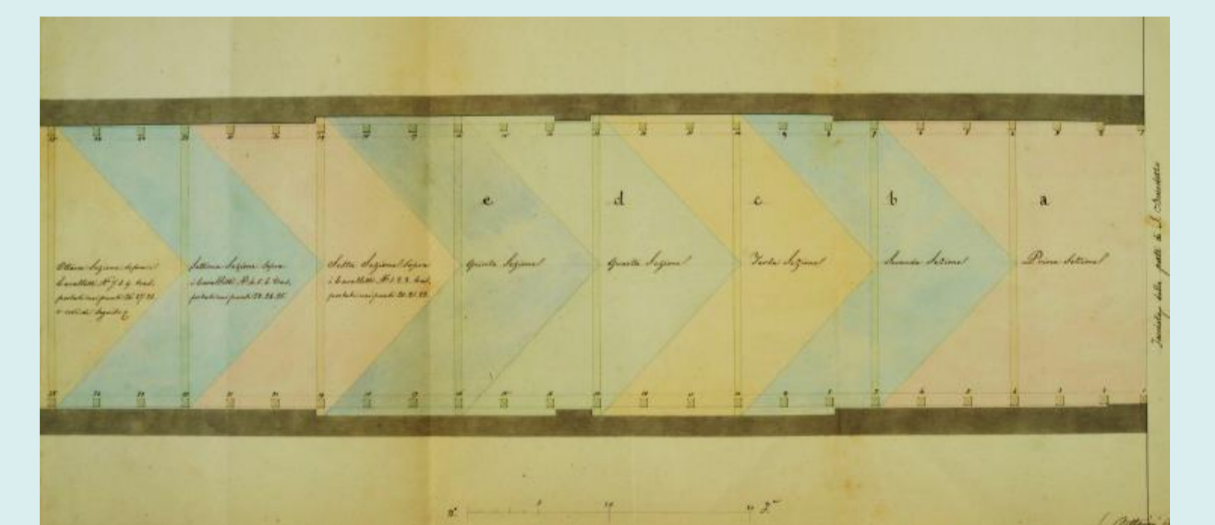
Il rilievo tridimensionale del Voltone e di parte di Piazza della Repubblica è stato realizzato con 59 prese di scansione (13 sopra la piazza e 46 sotto il Voltone) effettuate mediante laser scanner a variazione di fase con errore di registrazione sotto i 5 mm. A partire dalle scansioni è stato realizzato un modello digitale tridimensionale dell'opera da cui si sono ricavate le informazioni necessarie per la discretizzazione della struttura con gli elementi finiti.



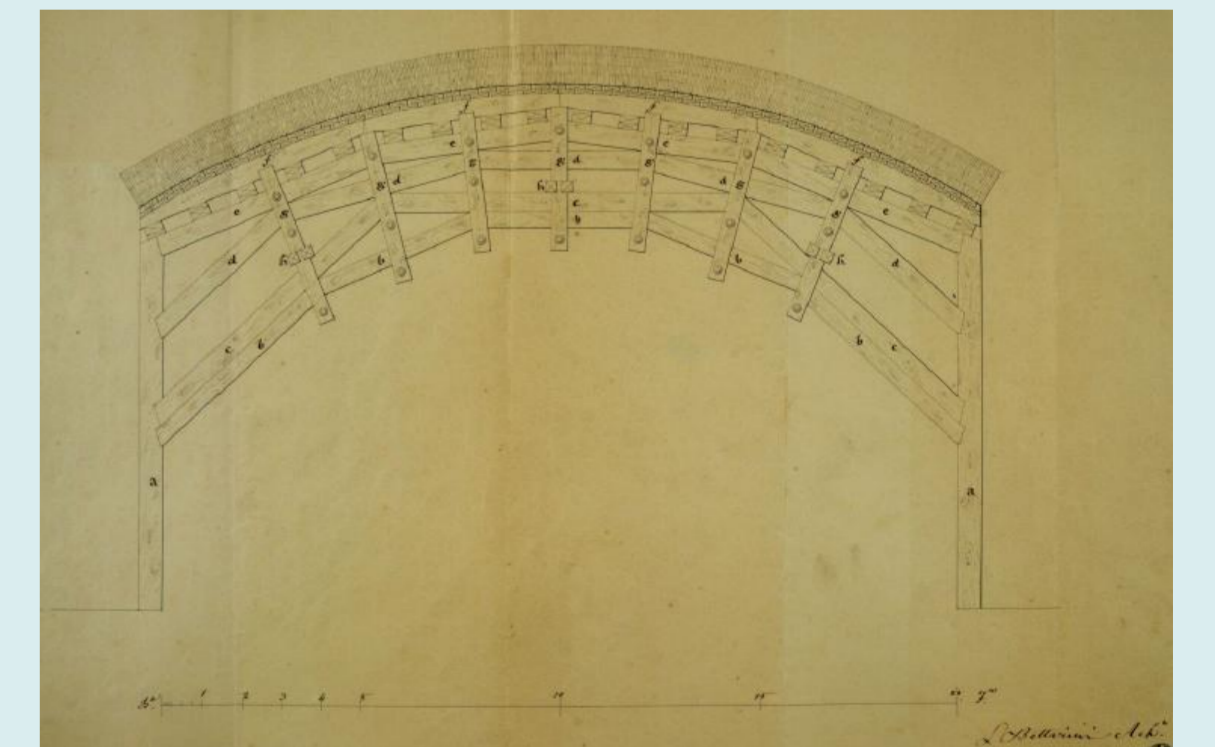
A.S.Fi. RR. Fabbriche, sez. piante, n.88/1 e 88/2



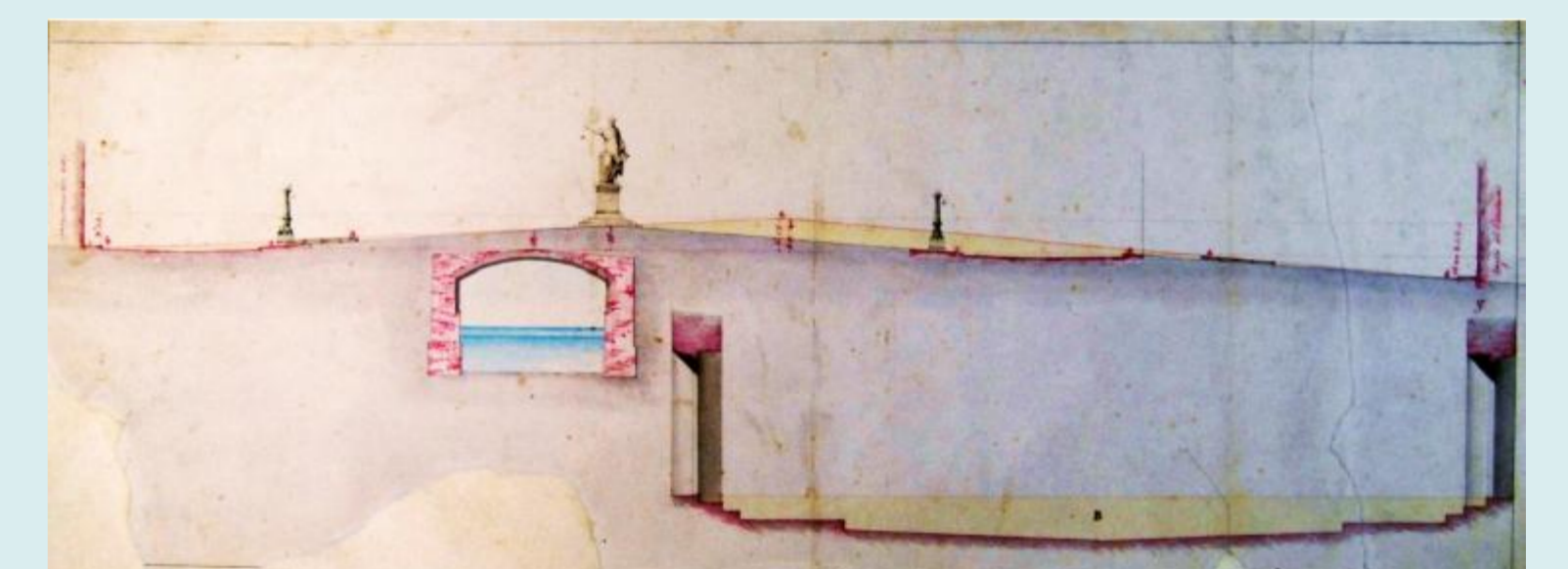
A.S.Fi. Scrittoio delle F. e F. fabbriche Lorenesi, 2216G, Livorno 10 novembre 1840



A.S.Fi. RR. Fabbriche, sez. piante, n.113/2-113/3-115/1-115/2-115/3-117



A.S.Fi. Scrittoio delle F. e F. fabbriche Lorenesi, 2216G, Livorno 10 novembre 1840

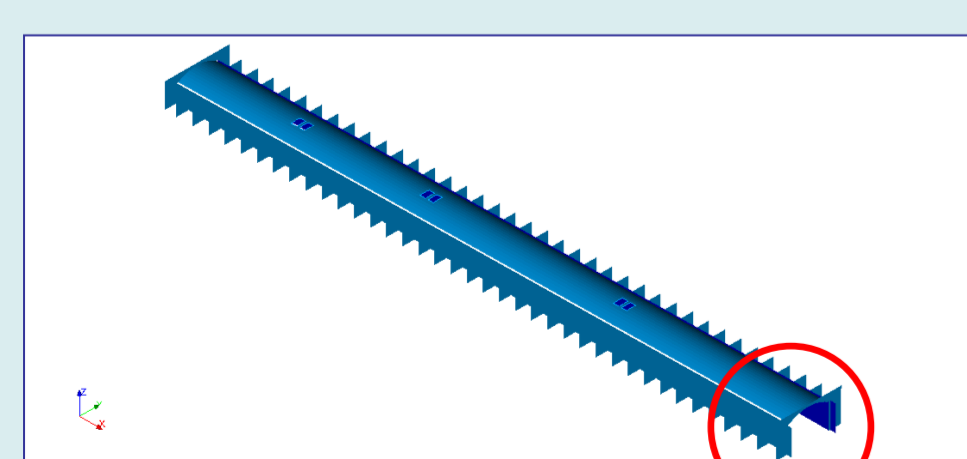


Sono stati effettuati tre carotaggi sulla piazza per determinare lo spessore della volta e l'altezza dei muri perimetrali. Inoltre sono stati effettuati due carotaggi orizzontali in corrispondenza dei muri perimetrali per determinarne lo spessore e la composizione nonché verificare la presenza degli speroni laterali necessari all'equilibrio statico della struttura.

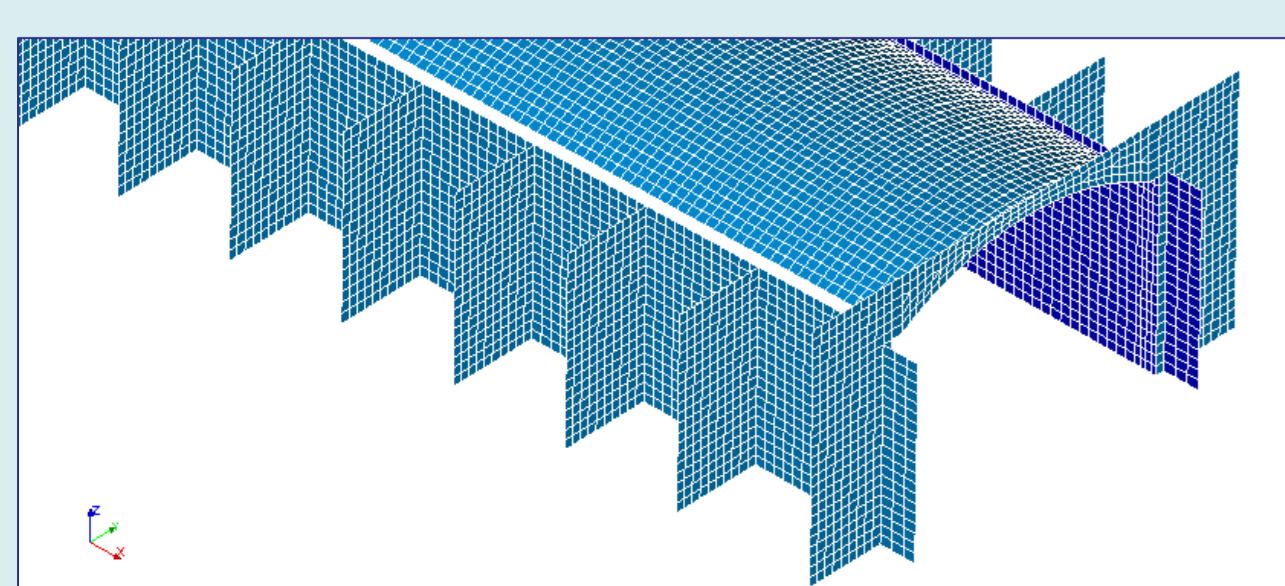


### L'analisi strutturale

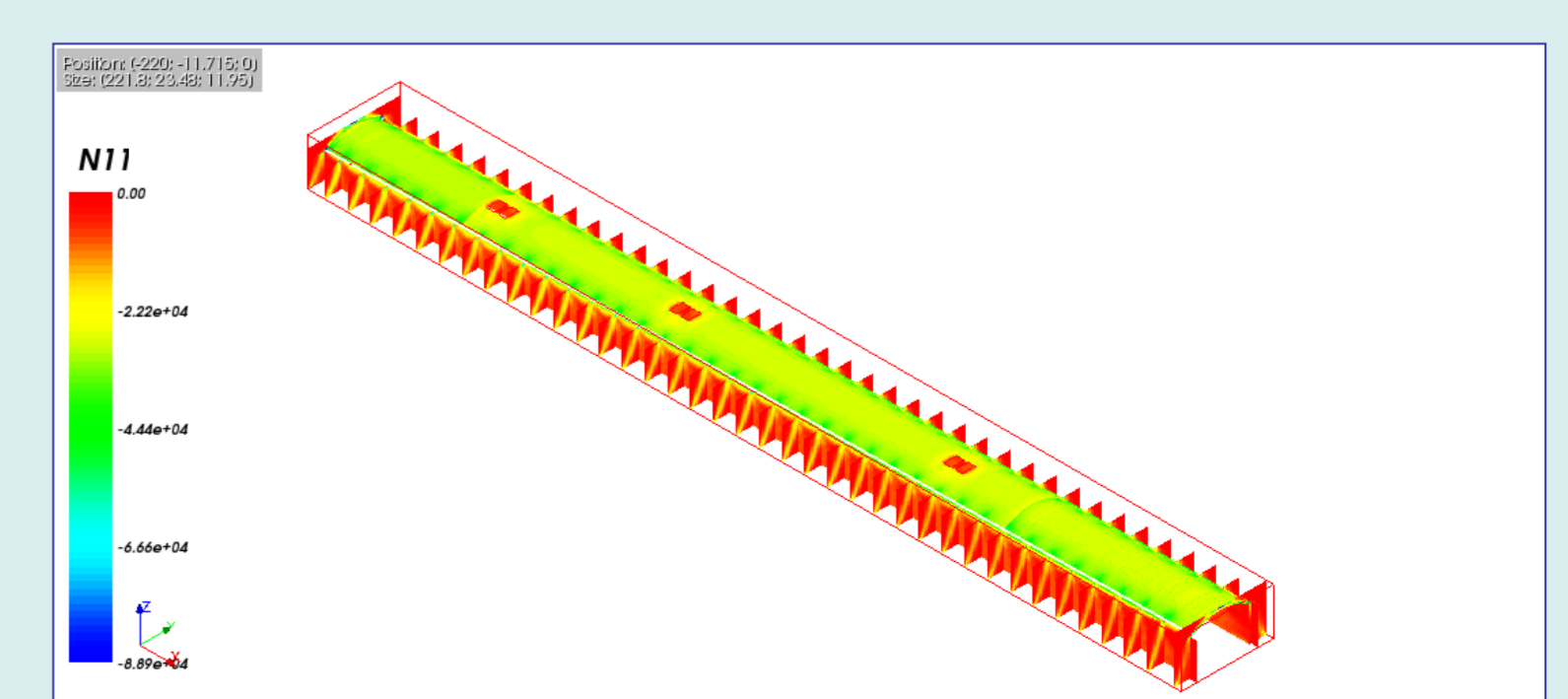
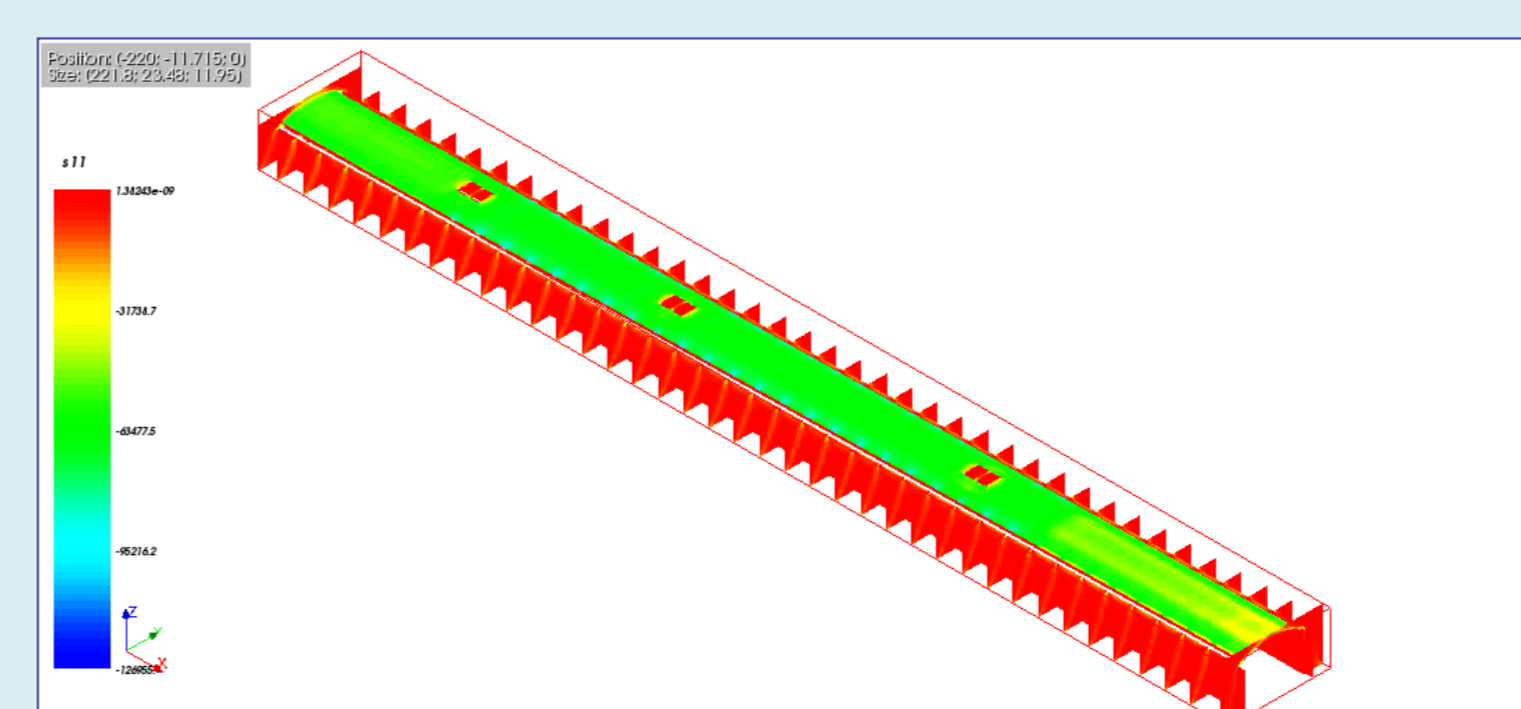
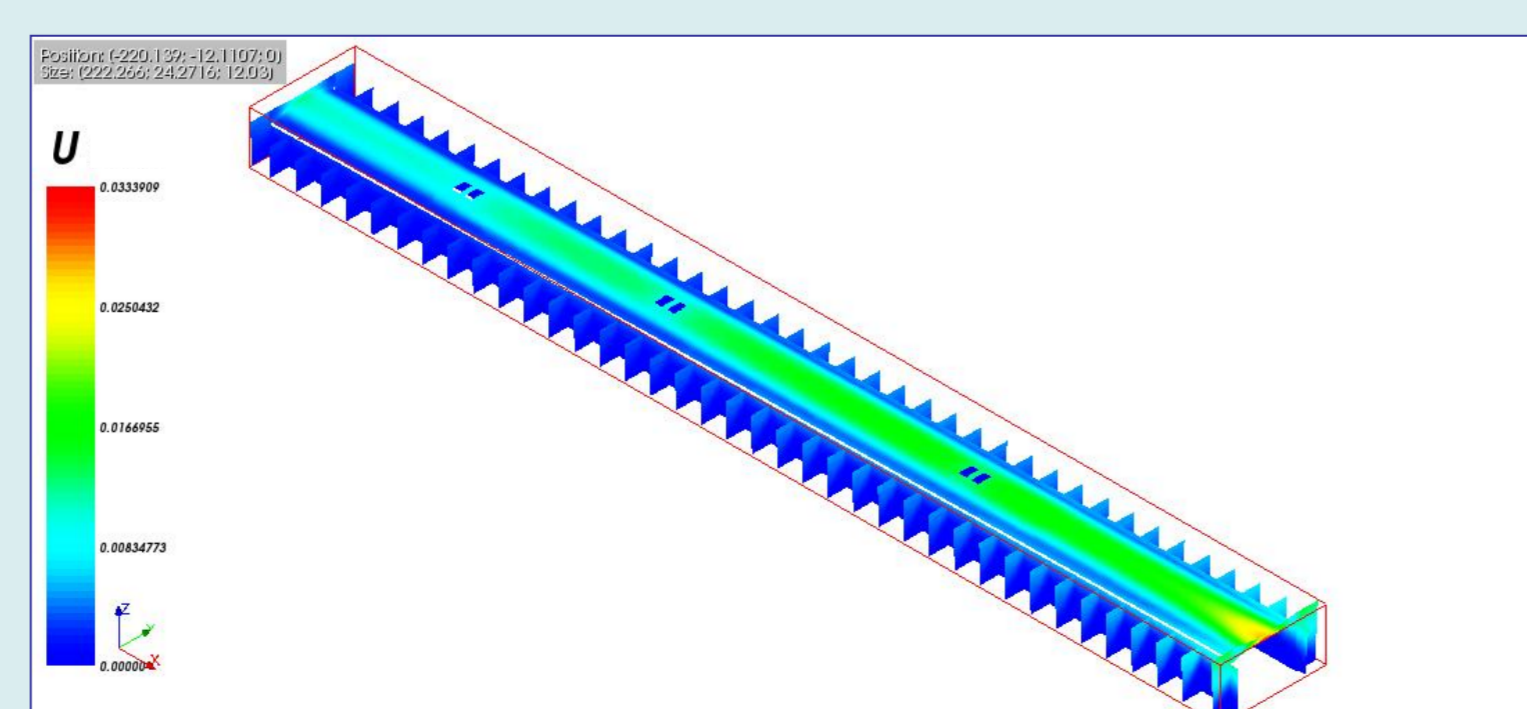
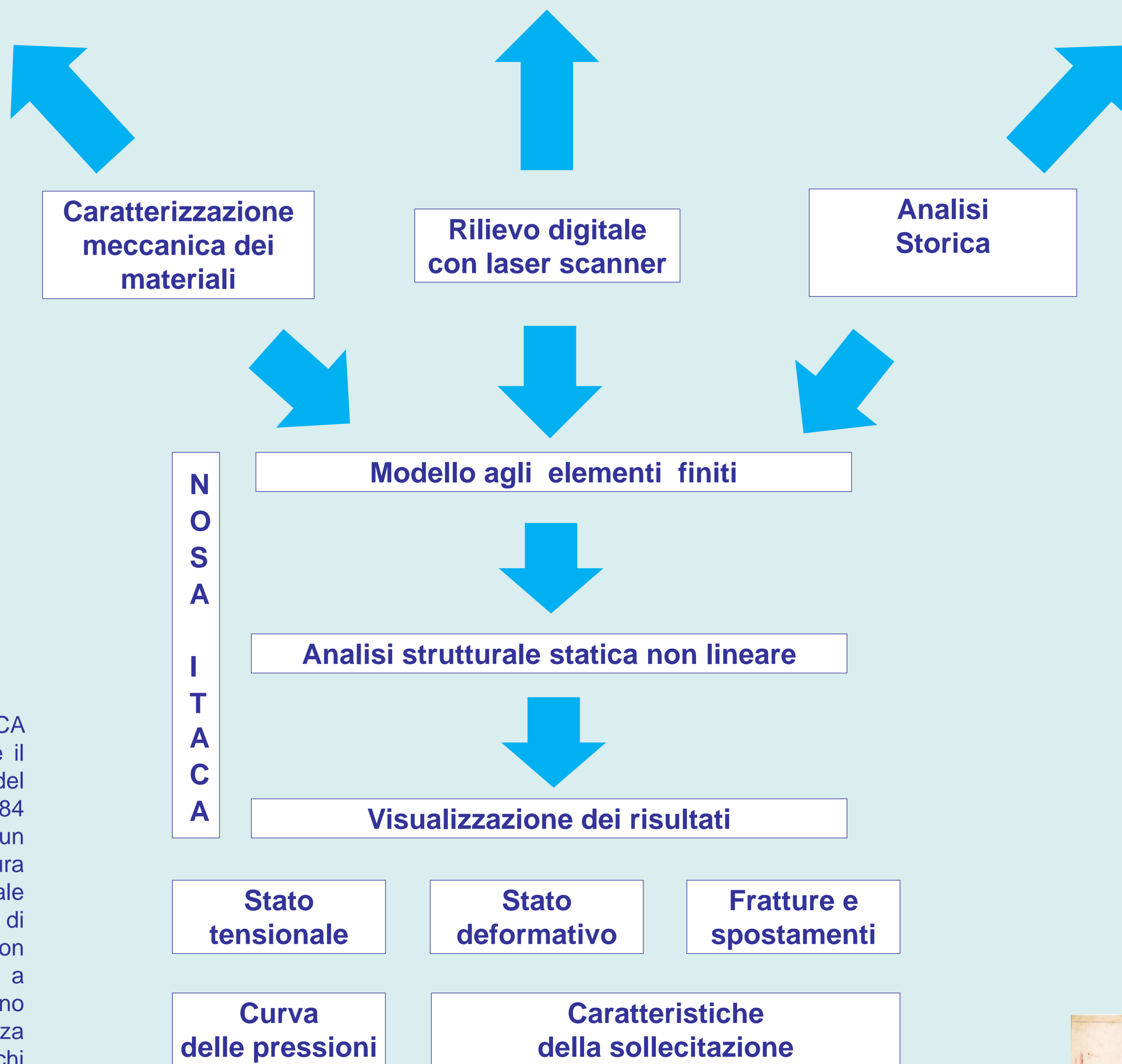
Il codice di calcolo NOSA-ITACA è stato utilizzato per studiare il comportamento statico del voltone discretizzato in 43084 elementi finiti di tipo *shell*, per un totale di 45379 nodi. La muratura è modellata come un materiale elastico non lineare privo di resistenza a trazione e con limitata resistenza a compressione. Le analisi sono finalizzate a valutare la sicurezza statica dell'opera sotto carichi permanenti ed accidentali nonché eccezionali.



Modello FEM



Particolare modello FEM



Analisi statica con carichi permanenti (peso proprio, riempimento e spinta del terreno). Modulo degli spostamenti [m], tensioni  $\sigma_{11}$  [daN/m<sup>2</sup>], sforzo normale  $N_{11}$  [daN/m].