

IST. EL. INF.
BIBLIOTECA

Posiz.

ARCTIVO

Consiglio Nazionale delle Ricerche

**ISTITUTO DI ELABORAZIONE
DELLA INFORMAZIONE**

PISA

"ANALOG DEMULTIPLEXER"

B. Carbone, P. Guerrini, C. Ori

Nota tecnica C81-01

Febbraio 1981

CONSIGLIO NAZIONALE DELLE RICERCHE
Istituto di Elaborazione della Informazione

"ANALOG DEMULTIPLEXER"

B. Carbone, P. Guerrini, C. Ori

L'"Analog Demultiplexer" consente di ricostruire su due canali analogici separati, un segnale composto formato dalla somma alternata di campioni prelevati da due segnali distinti. Esso quindi ricostruisce in uscita i due segnali originali.

In ingresso al dispositivo, oltre all'ingresso del segnale multiplexato, sono anche presenti due segnali digitali: uno, il Clock, che ha una scadenza pari a quella con cui si alternano i campioni all'ingresso multiplexato e l'altro, Start, che indica, con la sua durata, la validità dei dati multiplexati e del Clock. Quest'ultimo segnale, con il suo fronte di salita indica l'inizio dei dati ed avvia il processo di riconoscimento del canale analogico multiplexato.

IEI 100 CNR
PISA

TWO CHANNEL ANALOG DEMULTIPLEXER

SAI/ORENEN

MULTIPLAZZO
1990

CLOCK
INPUT

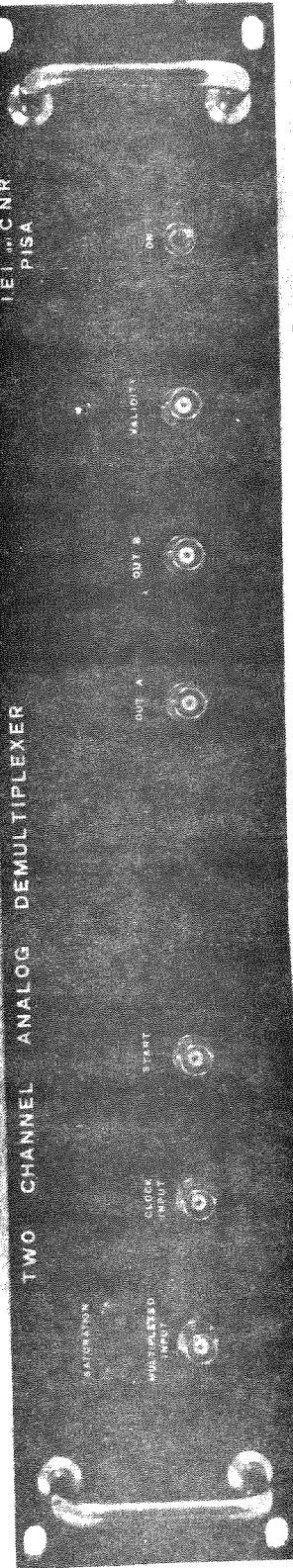
START

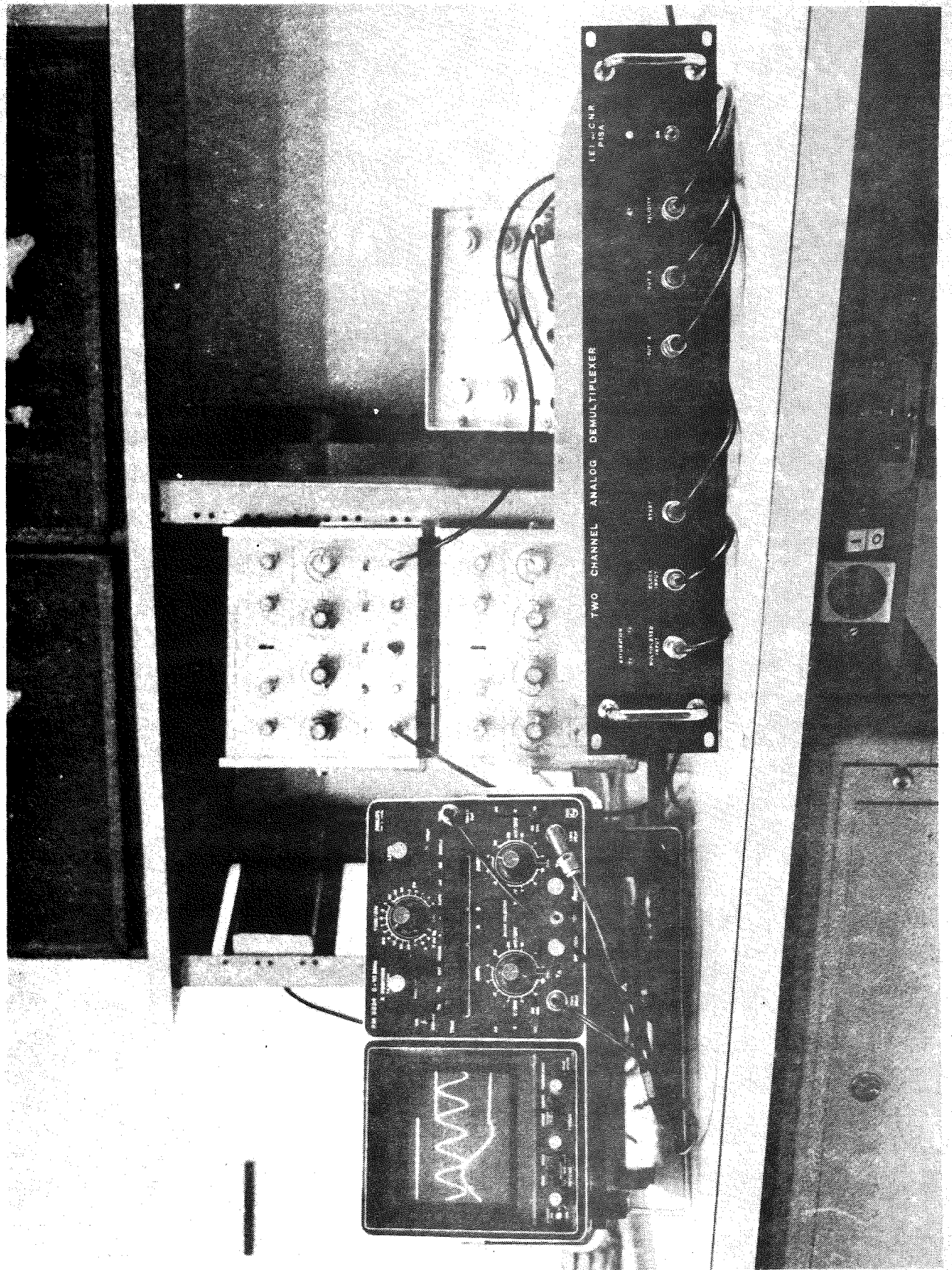
OUT 4

OUT 5

VALIDITY

DP

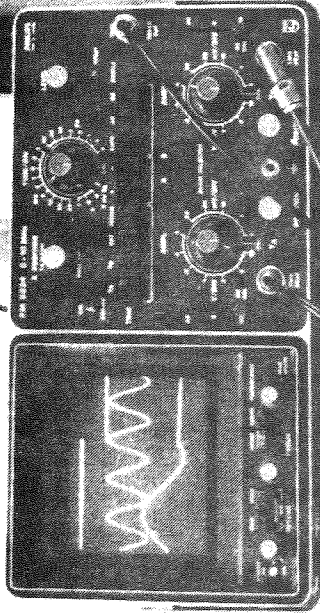




TELETYPE PLSA

TWO CHANNEL ANALOG DEMULTIPLEXER

INPUT 1
INPUT 2
OUTPUT 1
OUTPUT 2
POWER



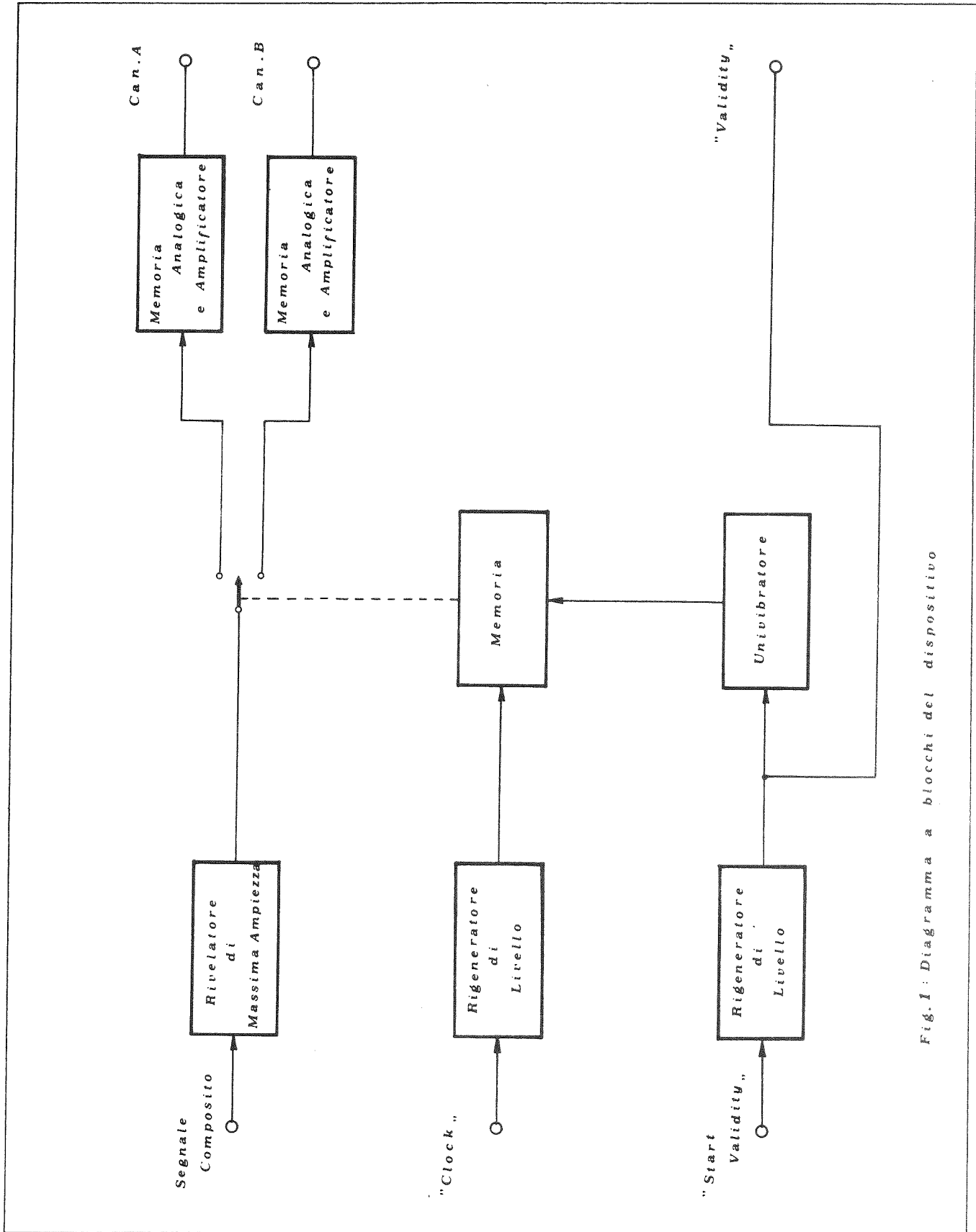


Fig. 1: Diagramma a blocchi del dispositivo

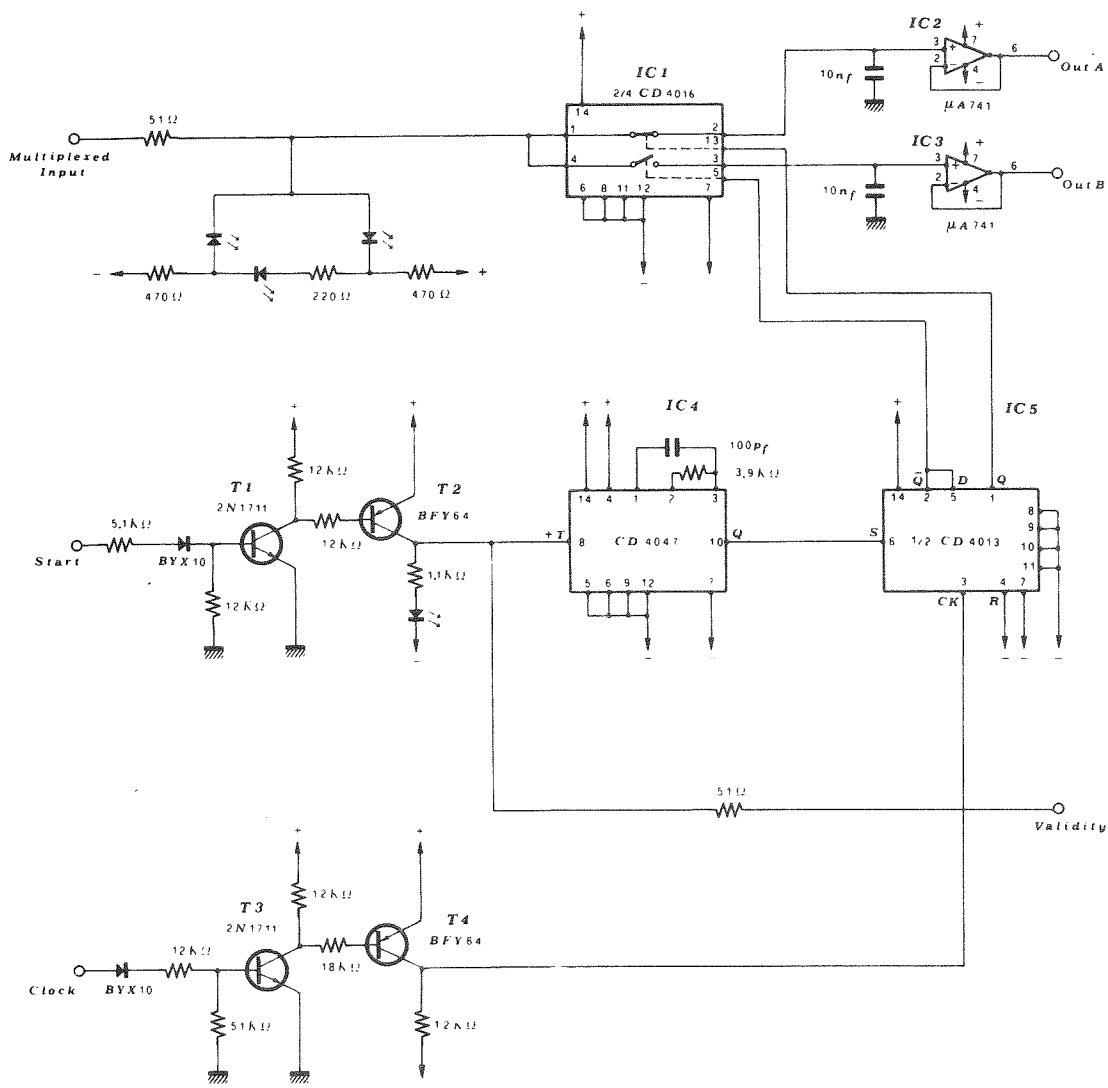


Fig.2: Schema elettrico del dispositivo

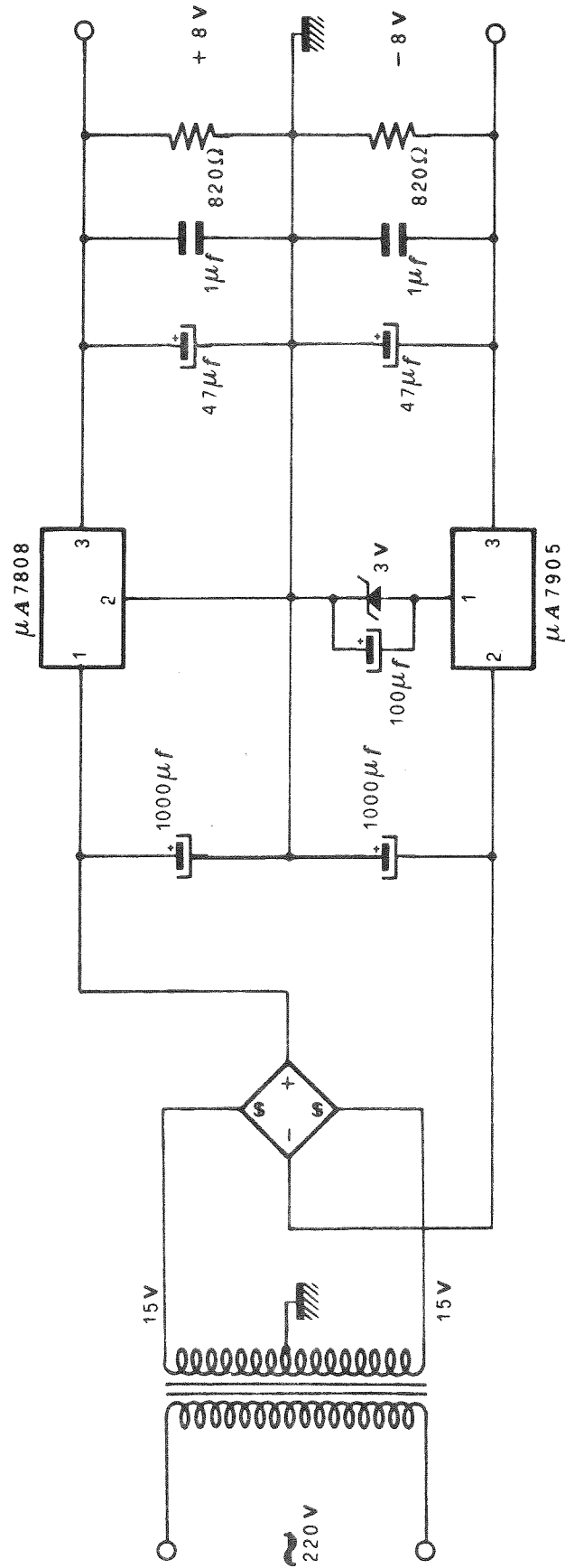


Fig. 3 : Schema elettrico dell'Alimentatore

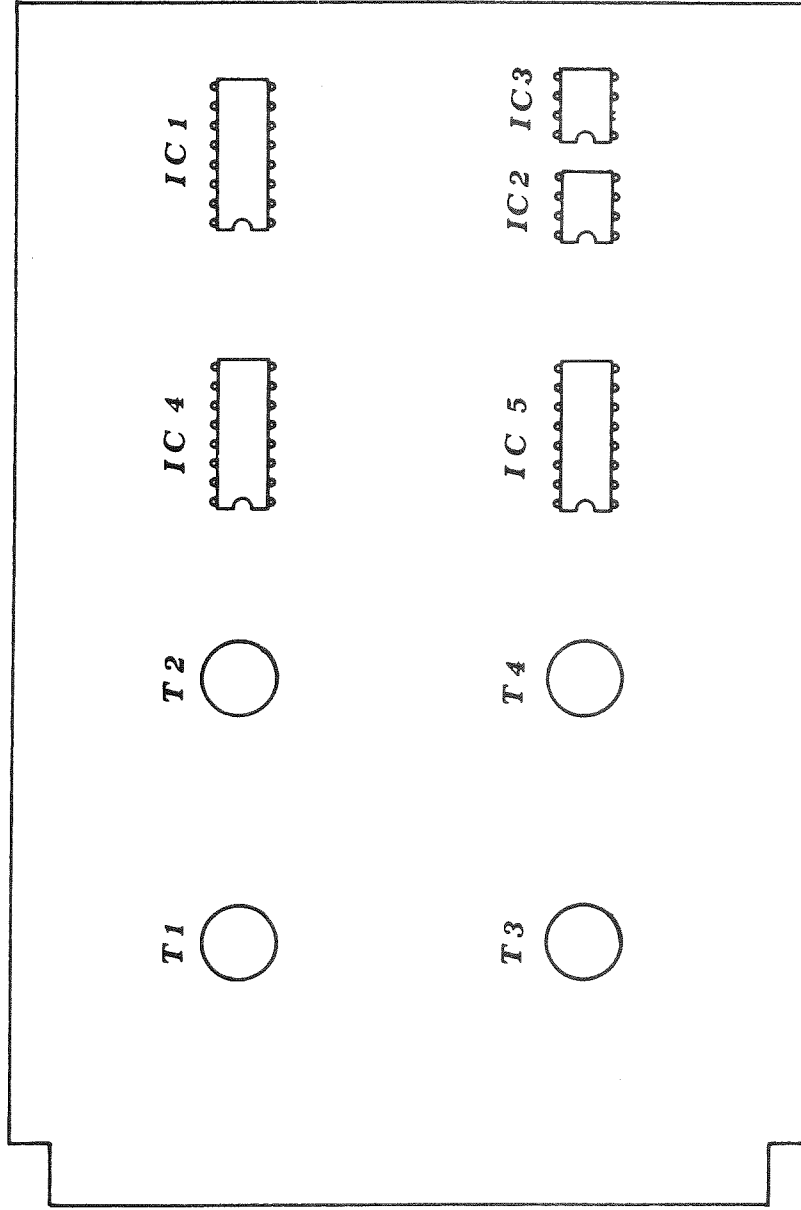


Fig. 4: Disposizione dei componenti